

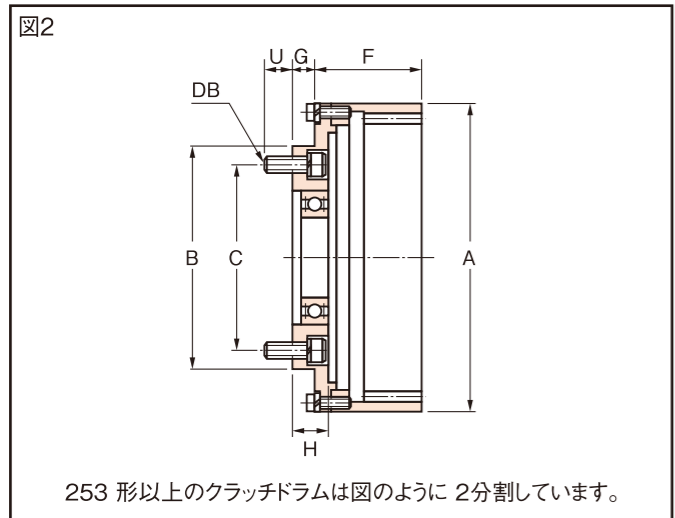
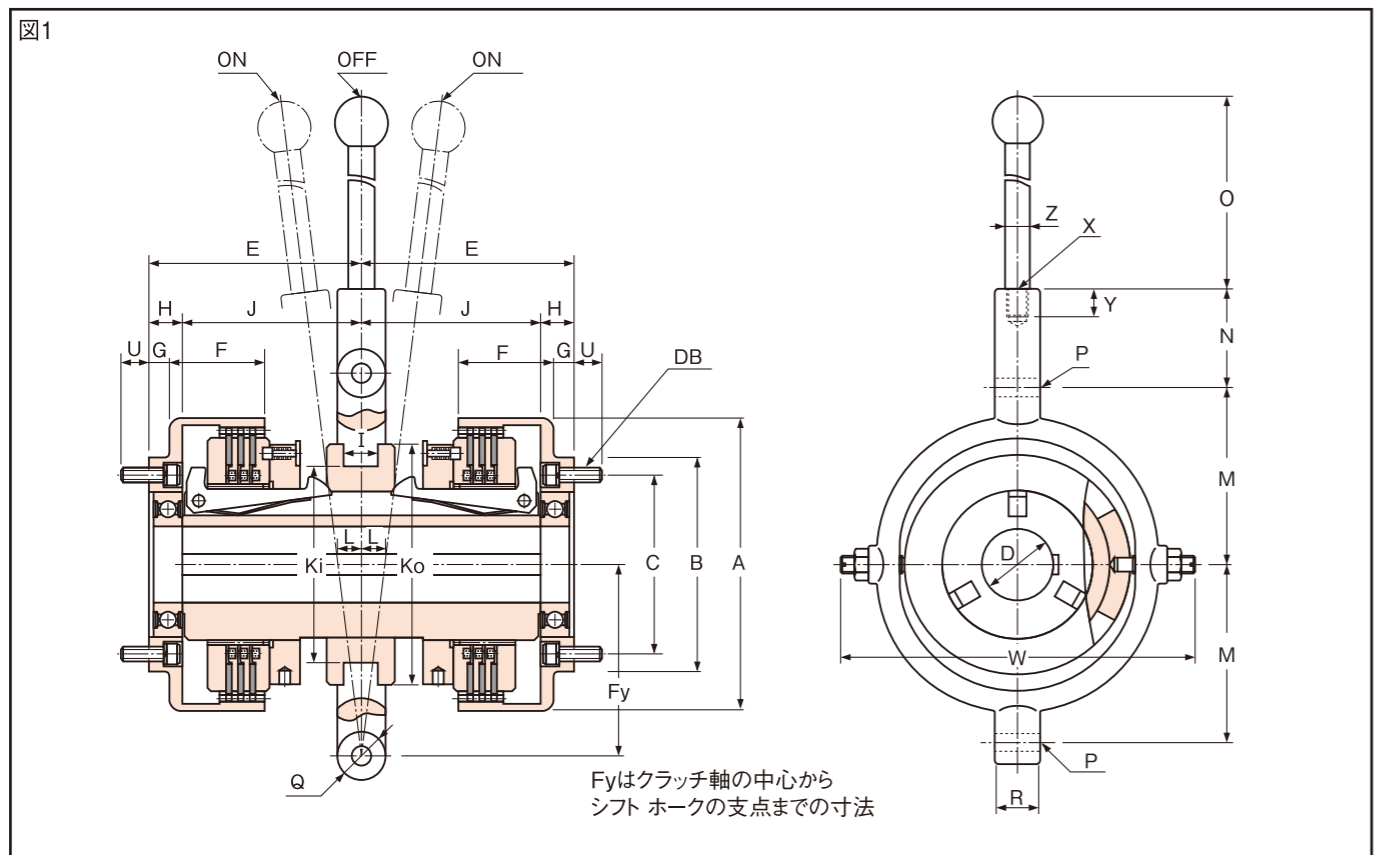
# MDG・MDGH形 乾式 複式 多板クラッチ



このクラッチは、MSG・MSGH形 乾式 多板クラッチを2台組み合わせた構造になっていて、一本のハンドルで左右のクラッチを交互に駆動、又は中立の状態に切り替え操作をすることができます。

左右のクラッチドラムの入力回転数を変えておいて、クラッチの切り替えで軸の回転数を変えたり、左右のドラムの入力回転方向を反対にしておいて、クラッチの切替で軸の回転方向を変えたり、あるいは片方のドラムを固定しておいてブレーキとして用い、急速起動停止等の用途に御利用下さい。その一例 P109・110

MDGH形はシフターをリング状にして油膜の保持を良くし、シフターの摩耗を少なくしています。



## ドラム

JIS用語でドラムは係合面が円筒形状のものとして定義されていますが、一般に摩擦面が円筒の内周のものを内拵クラッチ、摩擦面が円筒の外周のものを外拵クラッチ、摩擦面がテーパ状のものをコーンクラッチと呼んでいます。

このカタログに掲載しているMSシリーズ、MDシリーズ、PMシリーズのアウタ ドライバの内周は摩擦面ではありませんが、似た様な形状ですのでドラムと呼んでいます。

PSCSのアウタ ドライバはリング状で、ドラムと形状が似ているのでドラムと呼ばず、アウタドライバと呼んでいます。



# MDG・MDGH形 寸法表

**形式記号** 形記号 形番 軸穴 操作部品

MDG □ □ - □ - □ - □ - □

例 標準品 ドラム側と本体側が同径 MDG203-65-OF  
標準外 ドラム側と本体側が異径 MDGY205-55-65-60-OF  
標準外の加工や伝動部品付 MDGY203-65-TF

標準外仕様記号  
弊社が提出する図面文書に記入しますので、問い合わせや見積依頼をされる段階では、付けて頂く必要はございません。伝動部品(スプロケット等)を取付けたり、クラッチに特別加工をした場合は標準外仕様品とします。

**形式記号** 形記号 形番 軸穴 操作部品

MDGH □ □ - □ - □ - □ - □

例 標準品 ドラム側と本体側が同径 MDGH124-35-OF  
標準外 ドラム側と本体側が異径 MDGHY124-35-40-OF  
標準外の加工や伝動部品付 MDGHY124-40-UF

標準外仕様記号  
弊社が提出する図面文書に記入しますので、問い合わせや見積依頼をされる段階では、付けて頂く必要はございません。伝動部品(スプロケット等)を取付けたり、クラッチに特別加工をした場合は標準外仕様品とします。

表1

形番	動トルク	軸穴径D	A	B	C	E	F	G	H	I	J	Ko	Ki	L
MDG102	MDGH102	30	20,25,30	123	100	80	111	41	13	19	18	92	100	77
MDG122	MDGH122	55	25,30,35,40	148	120	100	120	46	13	21	20	99	120	95
MDG124	MDGH124	110	30,35,40	148	120	100	136	62	13	21	20	115	120	95
MDG162	MDGH162	150	30,35,40,45,50,55	196	150	125	144	57	16	24	25	120	160	128
MDG164	MDGH164	300	35,40,45,50,55	196	150	125	164	77	16	24	25	140	160	128
MDG203	MDGH203	420	40,45,50,55,60,65	246	180	150	177	77	18	28	28	149	200	164
MDG205	MDGH205	700	45,50,55,60,65	246	180	150	197	97	18	28	28	169	200	164
MDG253	MDGH253	880	55,60,65,70,75,80,85,90	308	220	190	219	100	21	35	30	184	250	212
MDG255	MDGH255	1470	60,65,70,75,80,85,90	308	220	190	247	128	21	35	30	212	250	212
MDG323	MDGH323	2000	70~120	410	300	250	273	124	33	48	35	225	320	276
MDG325	MDGH325	3300	75~120	410	300	250	307	158	33	48	35	259	320	276
MDG403	MDGH403	4100	80~150	580	360	320	324	147	35	55	40	269	400	350
MDG405	MDGH405	6800	80~150	580	360	320	362	185	35	55	40	307	400	350

形番	M	N	O	支点ピン穴 P	シフトホークの支点 (注2) Fy	Q	R	U	W	X	Y	Z	DB	回転部 慣性モーメント		質量	
														クラッチドラム (外板を含む片側の値)	クラッチ本体 (ハンドル側)		
MDG102	MDGH102	85	50	185	10.5	84.5	25	25	15	164	M12	18	16	4-M8	4.14×10 <sup>-3</sup>	7.44×10 <sup>-3</sup>	14
MDG122	MDGH122	105	55	185	13.5	104.5	30	30	15	204	M12	18	16	4-M8	9.43×10 <sup>-3</sup>	1.72×10 <sup>-2</sup>	20
MDG124	MDGH124	105	55	185	13.5	104.5	30	30	15	204	M12	18	16	4-M8	1.19×10 <sup>-2</sup>	2.02×10 <sup>-2</sup>	25
MDG162	MDGH162	130	60	280	13.5	129.4	35	35	18	255	M16	20	20	4-M10	2.81×10 <sup>-2</sup>	6.56×10 <sup>-2</sup>	42
MDG164	MDGH164	130	60	280	13.5	129.4	35	35	18	255	M16	20	20	4-M10	3.66×10 <sup>-2</sup>	7.76×10 <sup>-2</sup>	48
MDG203	MDGH203	160	70	308	16	159.4	40	42	22	318	M20	25	22	4-M12	8.53×10 <sup>-2</sup>	2.10×10 <sup>-1</sup>	80
MDG205	MDGH205	160	70	308	16	159.4	40	42	22	318	M20	25	22	4-M12	1.05×10 <sup>-1</sup>	2.42×10 <sup>-1</sup>	90
MDG253	MDGH253	200	85	308	19	199.2	48	48	22	368	M20	25	22	6-M12	3.36×10 <sup>-1</sup>	6.54×10 <sup>-1</sup>	140
MDG255	MDGH255	200	85	308	19	199.2	48	48	22	368	M20	25	22	6-M12	4.07×10 <sup>-1</sup>	7.63×10 <sup>-1</sup>	160
MDG323	MDGH323	250	100	408	19	249.0	55	55	30	438	M24	30	28	6-M16	1.19	2.33	290
MDG325	MDGH325	250	100	408	19	249.0	55	55	30	438	M24	30	28	6-M16	1.45	2.72	330
MDG403	MDGH403	315	-	-	-	313.7	-	-	38	-	-	-	8-M20	6.19	6.74	560	
MDG405	MDGH405	315	-	-	-	313.7	-	-	38	-	-	-	8-M20	6.89	7.80	640	

慣性モーメント 及び質量は概算値

- 注1. L はシフタープーリのスライド寸法。
- 注2. シフト ホークの支点 Fx・Fy は提出した図面や納入したクラッチで、このカタログに掲載している支点位置と若干相違しているものが有りますが、支障が無いことを確認していますので、そのままご利用下さい。
- ベアリングは 62系列ZZ形 P129 を使用し、変更する場合は打合せの上、図面を提出してご確認頂きます。
  - キー溝寸法のご指示が無い場合は、P131 の寸法表 (新JIS準拠) で加工します。
  - 伝動部品 (プーリ・ギヤ・スプロケット等) をクラッチドラムに直接取付けできない場合は補助フランジ (特注品) をご利用下さい。

# MDG・MDGH形 許容回転数・操作部品

MDG・MDGH形 の許容回転数 P138・総仕事量 P88

表1

形番	MDG			MDGH		
	許容回転数	rpm	総仕事量 J	許容回転数	rpm	総仕事量 J
102	常用	800	3.0×10 <sup>8</sup>	常用	1200	3.0×10 <sup>8</sup>
	最大	1200		最大	1800	
	限界	1800		限界	2500	
122	常用	800	4.3×10 <sup>8</sup>	常用	1200	4.3×10 <sup>8</sup>
	最大	1200		最大	1800	
	限界	1800		限界	2500	
124	常用	800	8.6×10 <sup>8</sup>	常用	1200	8.6×10 <sup>8</sup>
	最大	1200		最大	1800	
	限界	1800		限界	2500	
162	常用	700	8.6×10 <sup>8</sup>	常用	1200	8.6×10 <sup>8</sup>
	最大	1200		最大	1800	
	限界	1800		限界	2500	
164	常用	700	1.7×10 <sup>9</sup>	常用	1200	1.7×10 <sup>9</sup>
	最大	1200		最大	1800	
	限界	1800		限界	2500	
203	常用	600	1.7×10 <sup>9</sup>	常用	1100	1.7×10 <sup>9</sup>
	最大	1100		最大	1600	
	限界	1600		限界	2200	
205	常用	600	2.8×10 <sup>9</sup>	常用	1100	2.8×10 <sup>9</sup>
	最大	1100		最大	1600	
	限界	1600		限界	2200	
253	常用	550	6.0×10 <sup>9</sup>	常用	900	6.0×10 <sup>9</sup>
	最大	900		最大	1400	
	限界	1400		限界	1700	
255	常用	550	1.0×10 <sup>10</sup>	常用	900	1.0×10 <sup>10</sup>
	最大	900		最大	1400	
	限界	1400		限界	1700	
323	常用	500	1.1×10 <sup>10</sup>	常用	700	1.1×10 <sup>10</sup>
	最大	700		最大	1100	
	限界	1100		限界	1200	
325	常用	500	1.8×10 <sup>10</sup>	常用	700	1.8×10 <sup>10</sup>
	最大	700		最大	1100	
	限界	1100		限界	1200	
403	常用	400	1.8×10 <sup>10</sup>	常用	600	1.8×10 <sup>10</sup>
	最大	600		最大	850	
	限界	850		限界	950	
405	常用	400	3.0×10 <sup>10</sup>	常用	600	3.0×10 <sup>10</sup>
	最大	600		最大	850	
	限界	850		限界	950	

常用、最大、限界は常用回転数、最大回転数、限界回転数の略。P138

## 標準仕様

表2

クラッチ呼び番号	シフト ホーク	シフター
102	OF形 P61	LS形 P69 (BS形を使用することがあります)
122		
124		
162		
164		
203		
205		
253		
255		
323		
325		
403	YF形 P63	CS形 P69
405		

## オプション パーツ

表3

下記の部品を利用することができます。

**シフト ホーク**  
 YF形 P63  
 UF形 P65  
 TF形 P67

**シフター**  
 BS形 P69  
 HS形 P69  
 CS形 P69

但し、OF形 UF形シフト ホークにCS形シフターを使用出来ません。

**支点金具 P62**  
 OF形シフト ホーク用支点金具を利用出来ます。

**ロックピン P68**  
 各形のシフト ホークに利用出来ます。

オプションパーツを利用される場合は、計画段階で弊社にお問い合わせ下さい。

# MDG・MDGH形 部品図・部品表

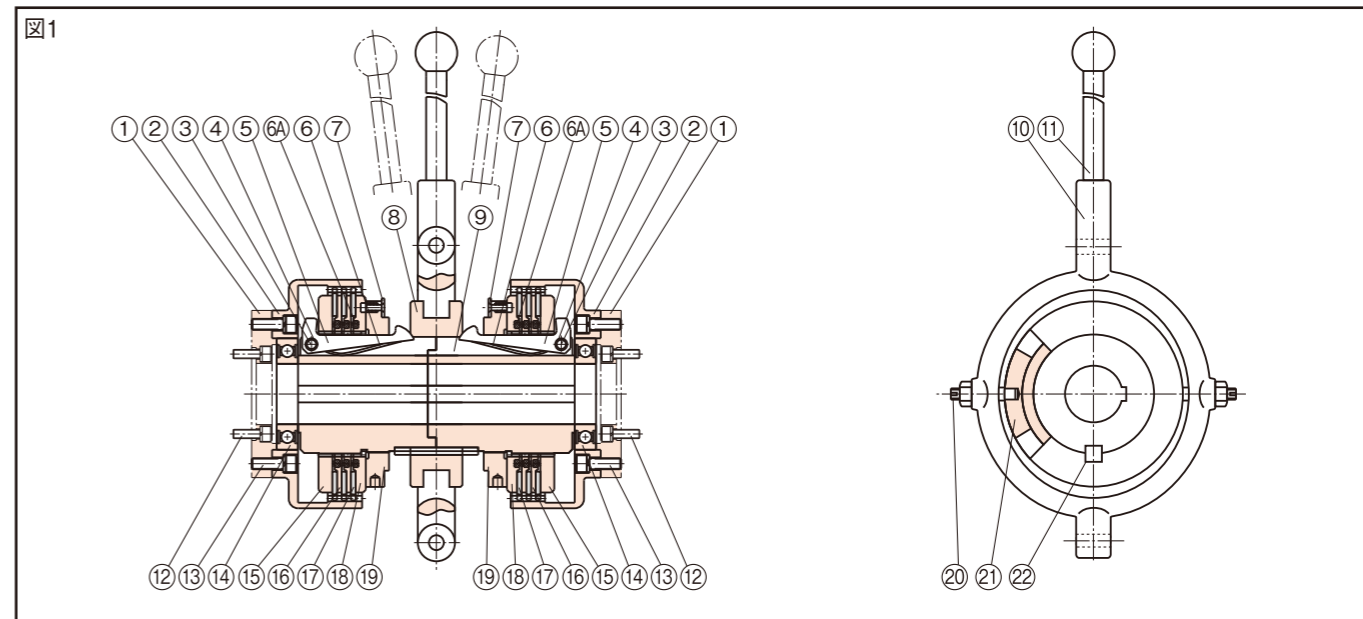


表1

品番	部品名	個数
1	補助フランジ	ご注文により製作します。(有償) 寸法図は P57
2	クラッチドラム	2個
3	レバーピン	6本
4	レバーピン止め輪	12個 但し、102形・122形・123形・124形のレバーピンは、割ピンタイプですから止め輪は付いていません。
5	レバー	6本
6	リリース板バネ	レバーに付いています。
6A	リリースコイルバネ	内板と内板の間に入っています。個数は形番によって違います。交換部品のご注文は形番を指定してクラッチ1台分セットでお求め下さい。
7	調整爪・調整ピン・調整バネ	2組
8	シフタープーリ	1個
9	本体	1組
10	シフト ホーク	1本 102形・122形・123形・124形・162形・163形 164形は握り玉付き
11	ハンドル	1本
12	フランジボルト	ご注文により付属します。(有償) P58
13	ドラムボルト	個数は形番によって違います。
14	ボールベアリング	2個
15	プレッシャープレート	2枚
16	内板	(外板の数-2)枚
17	外板	形番号の末尾の数の2倍が1台分の数量。
18	調整板	2枚
19	調整ナット	2枚
20	シフターボルト・ナット	2組
21	シフター	2個 但し、MDGHは、リング状に組み合わせたH形シフター1組。
22	シフタープーリ キー	1個